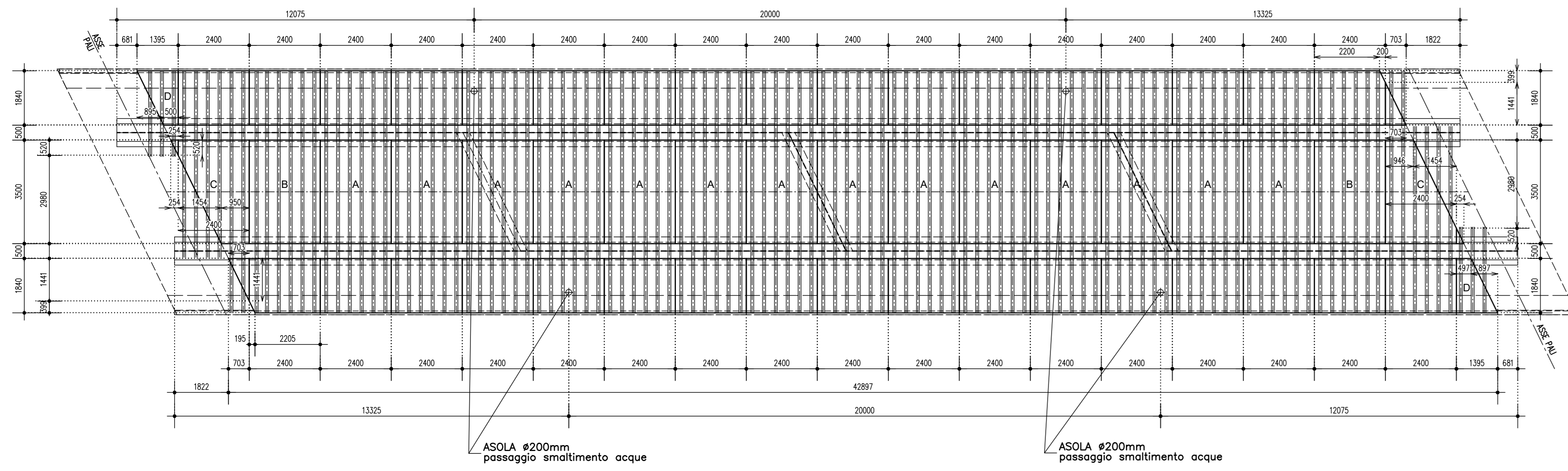
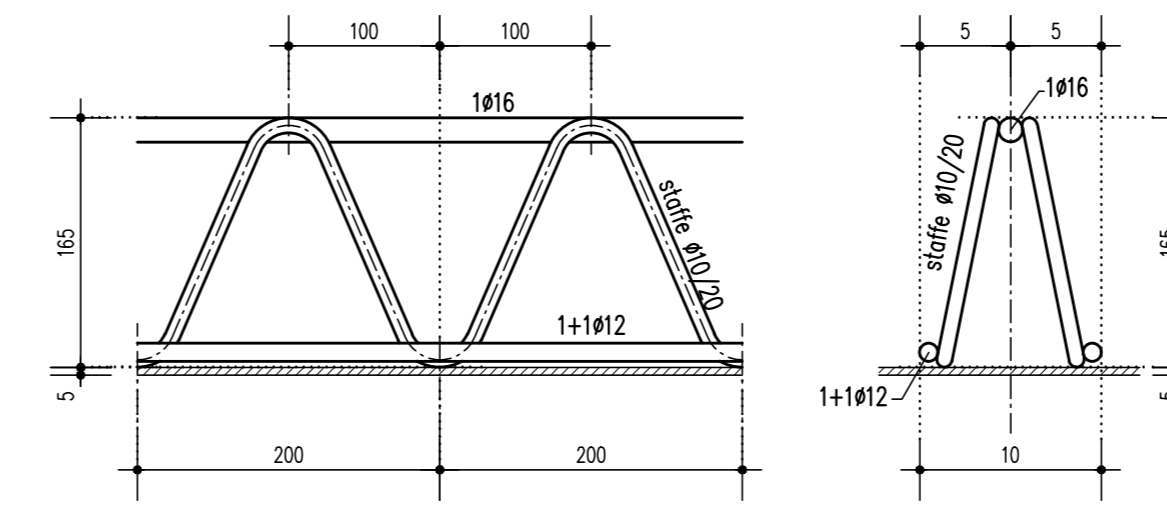


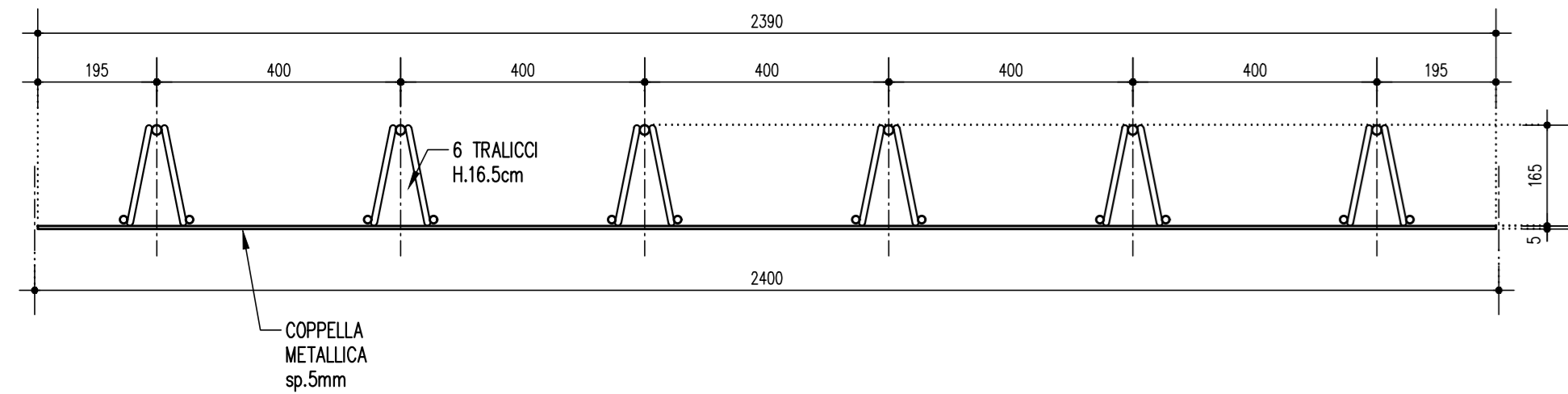
PIANTA LASTRE TRALICCIATE 1:100



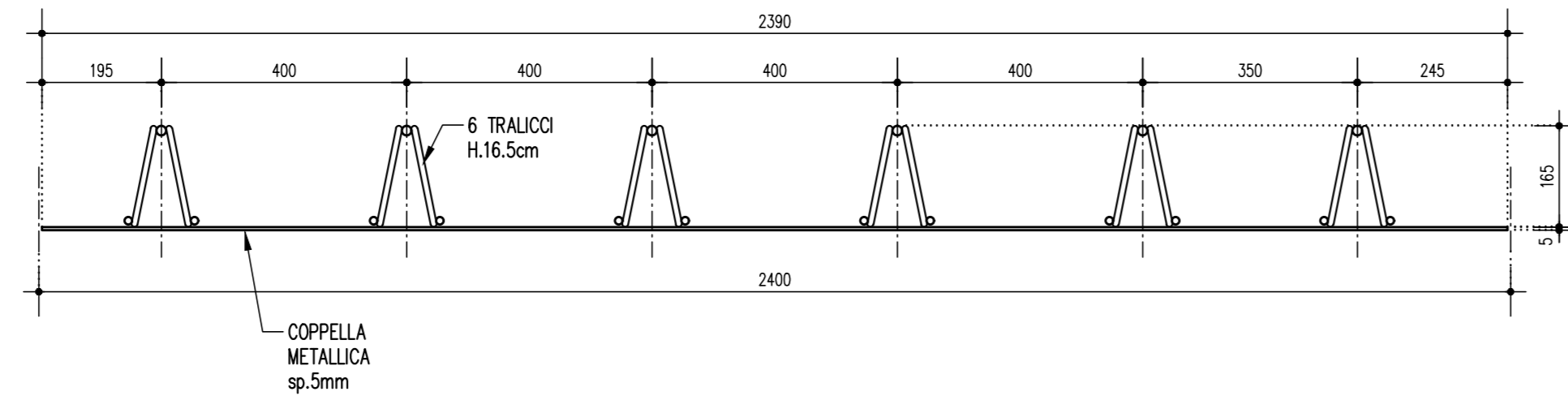
PARTICOLARE SALDATURA TRALICCIO H.=16.5cm 1:5
(LASTRA A-B-C-D)



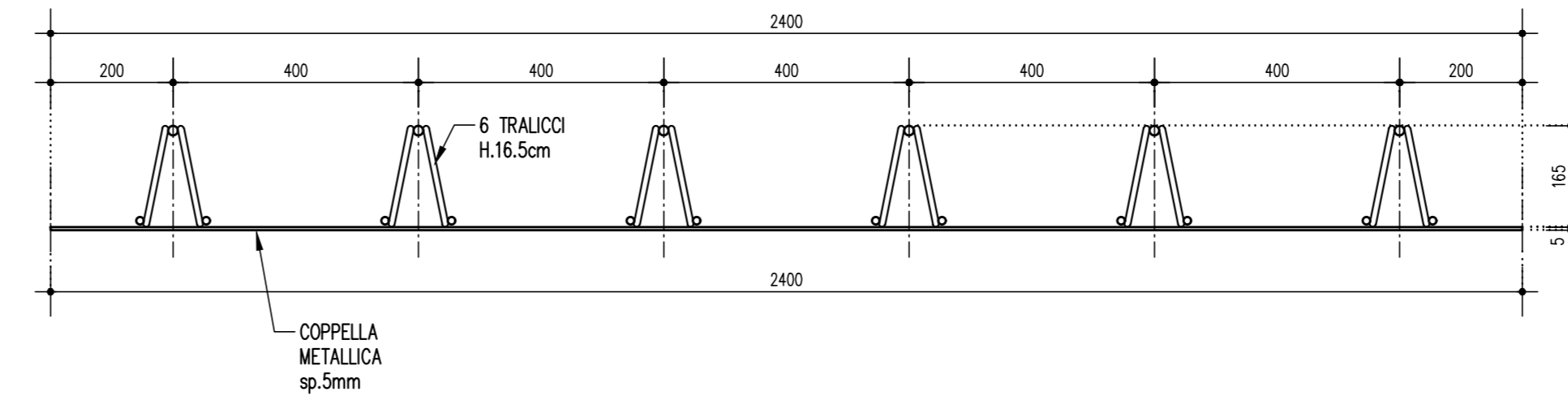
SEZIONE LASTRA TRALICCIATA 1:10
TIPO -A- H.=16.5cm



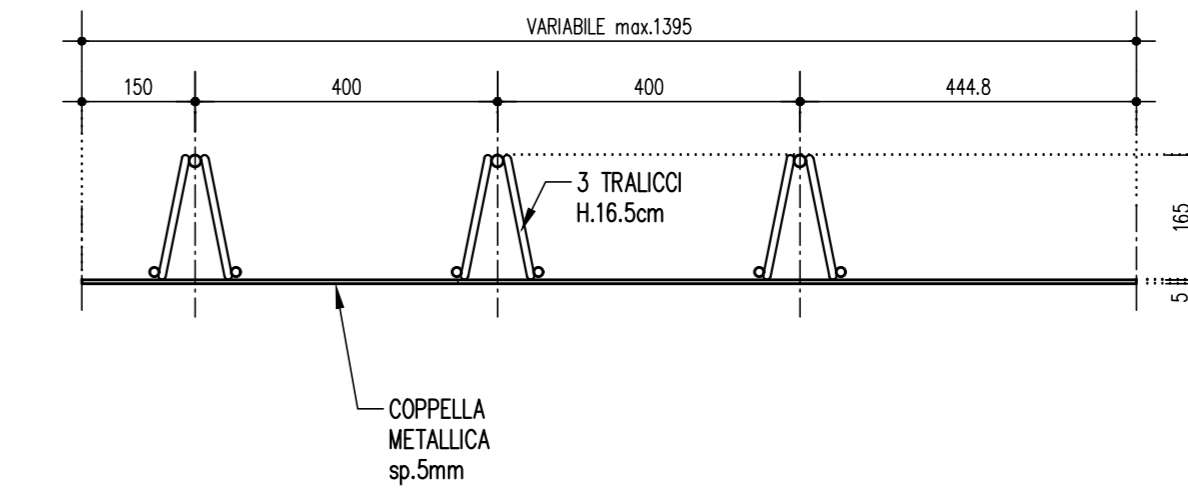
SEZIONE LASTRA TRALICCIATA 1:10
TIPO -B- H.=16.5cm



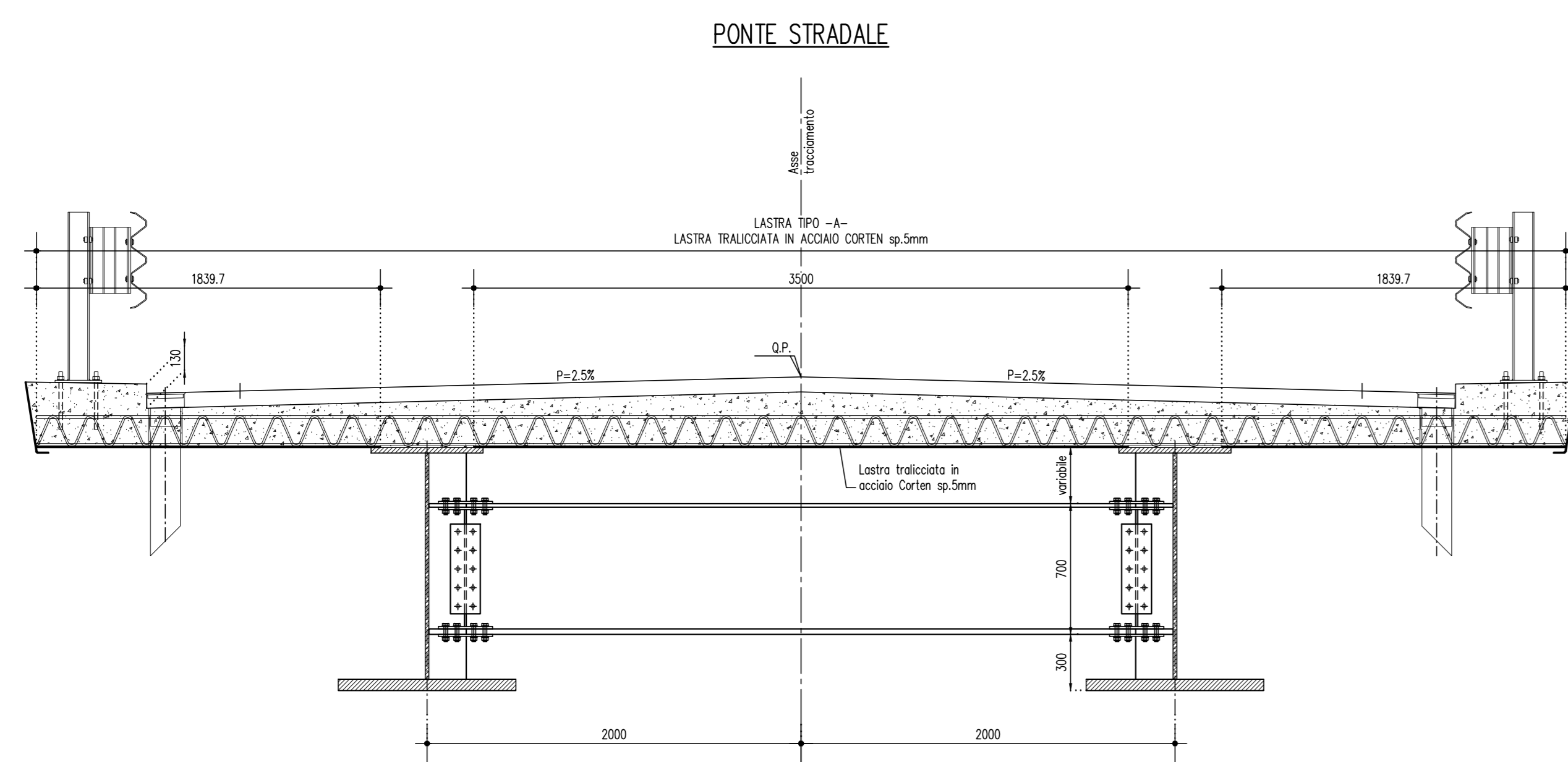
SEZIONE LASTRA TRALICCIATA 1:10
TIPO -C- H.=16.5cm



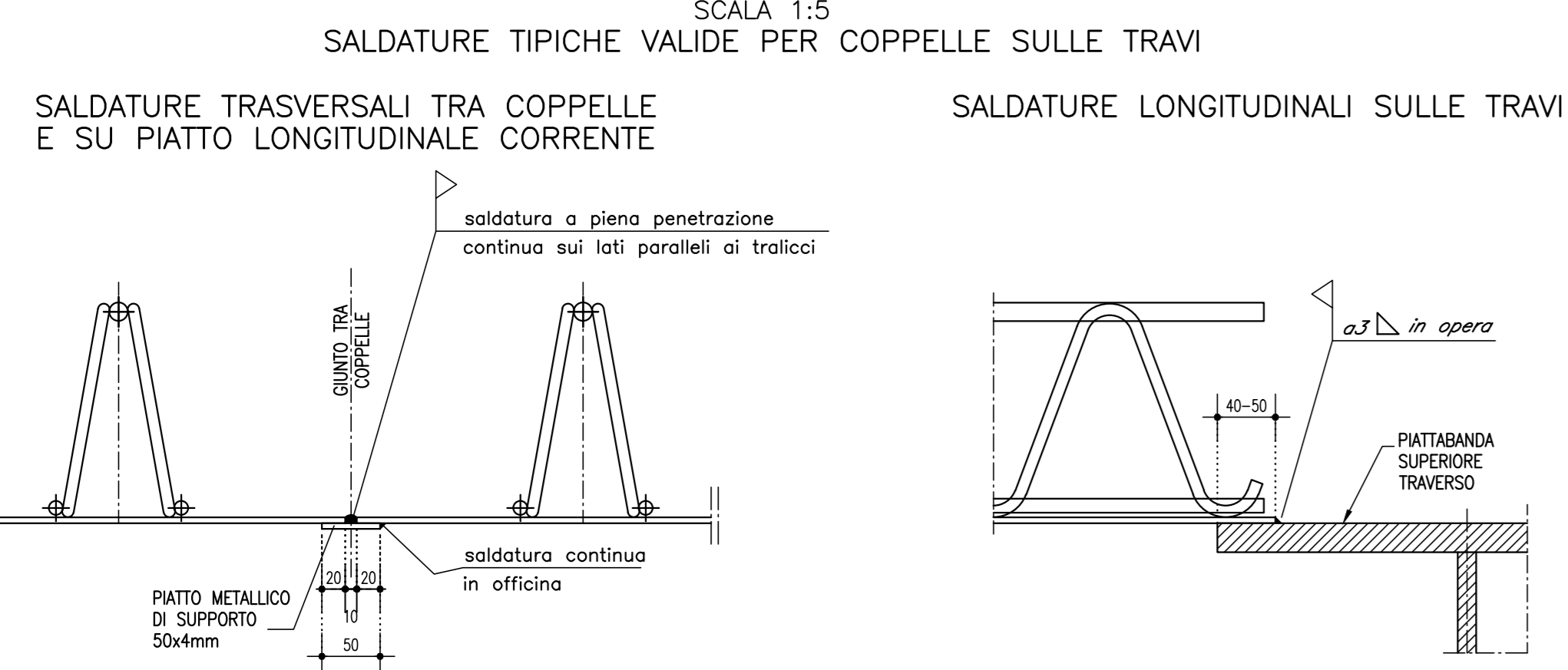
SEZIONE LASTRA TRALICCIATA 1:10
TIPO -D- H.=16.5cm



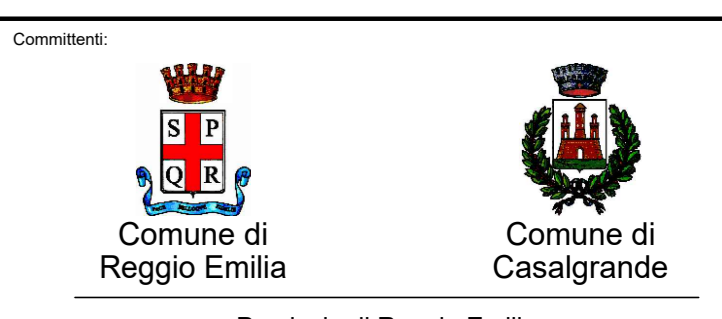
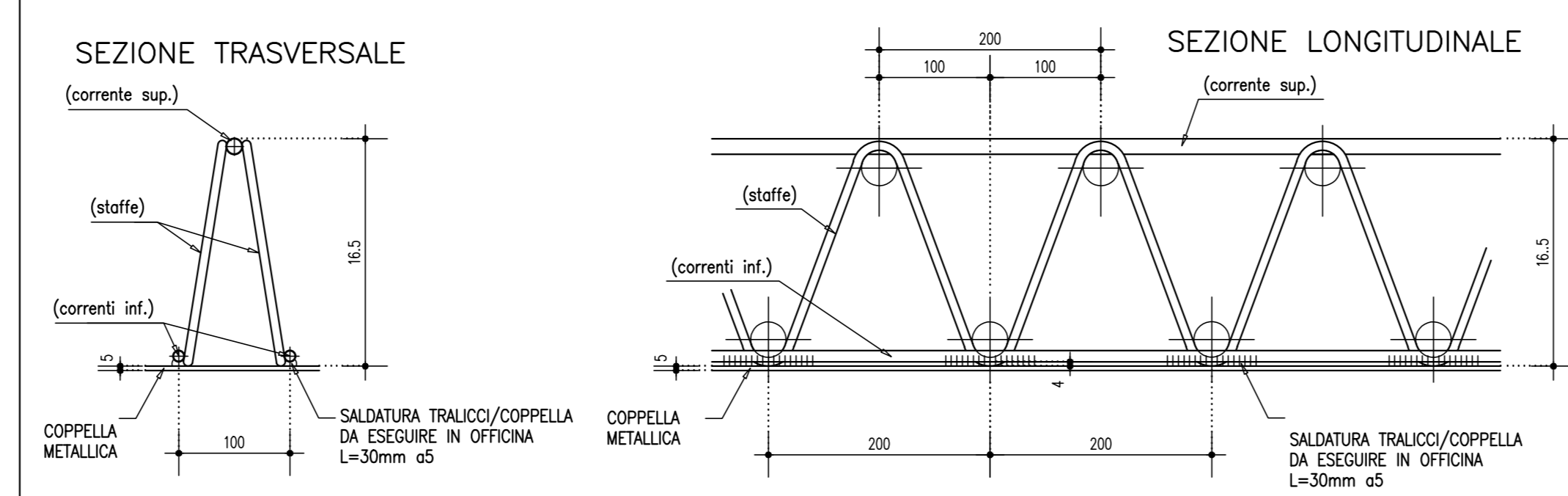
SEZIONE TRASVERSALE TIPO IMPALCATI 1:25



DETTAGLIO TIPO SALDATURE COPPELLE



PARTICOLARE TRALICCIO 1:5



PROGETTO ESECUTIVO STRALCIO 1
INTERVENTO DI RIFACIMENTO PONTE E COLLEGAMENTO ALLE ARGINATURE ESISTENTI A QUOTA ADEGUATA DEL NODO LOC. SAN DONNINO



Ing. Luca Piacentini
PACENTINI INGEGNERI
Via S. Maria 400 - 41012 REGGIO EMILIA

PROGETTO STRUTTURALE CARPENTERIA METALLICA IMPALCATO PONTE STRADALE LASTRE TRALICCIATE IMPALCATO

REV.	DATA	ESSECUZIONE	PROGETTO	CONTRATTO	PROVA
1	15/08/2021				