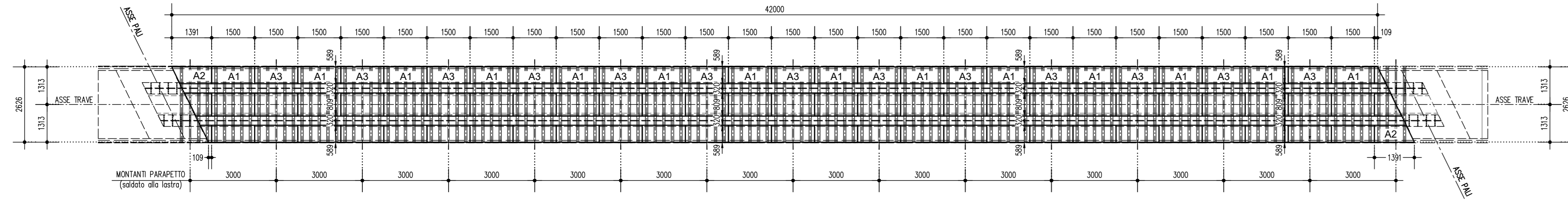
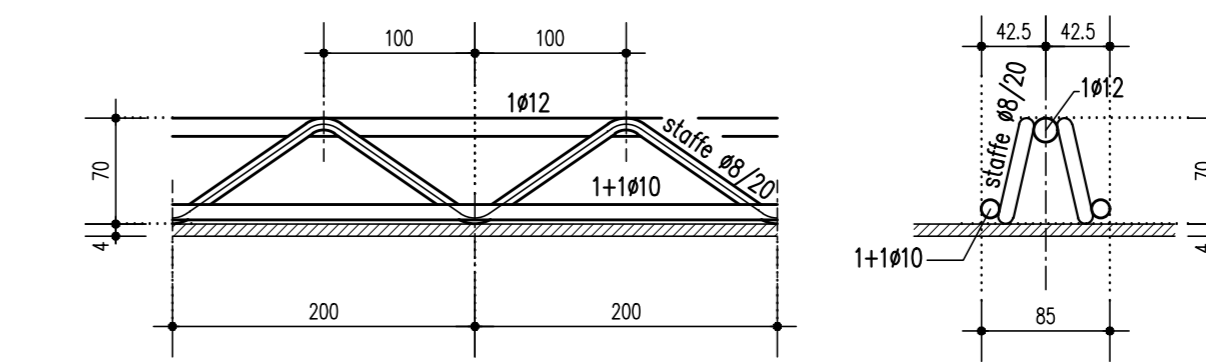


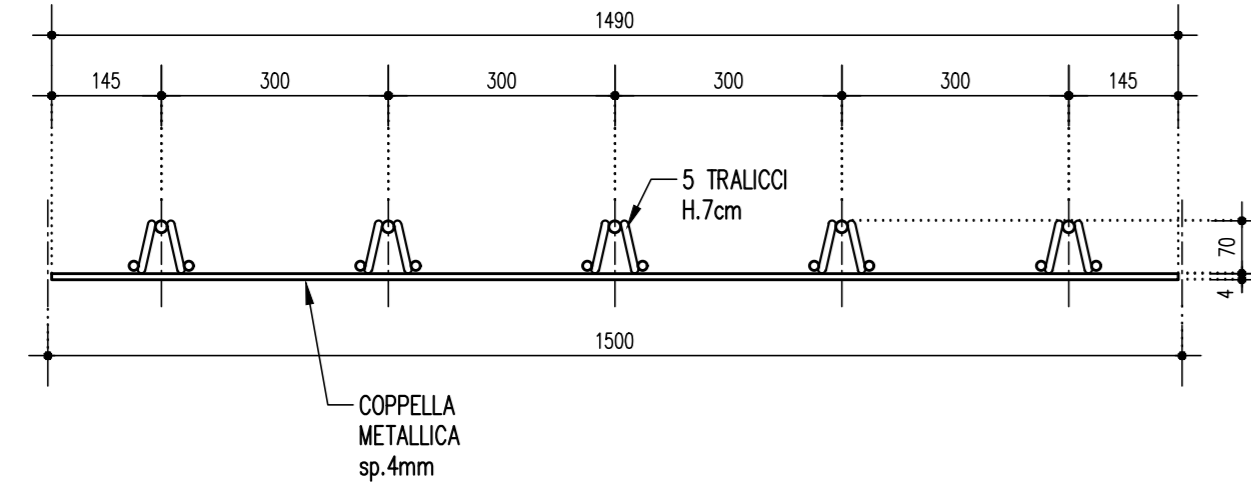
PIANTA LASTRE TRALICCIAE 1:100



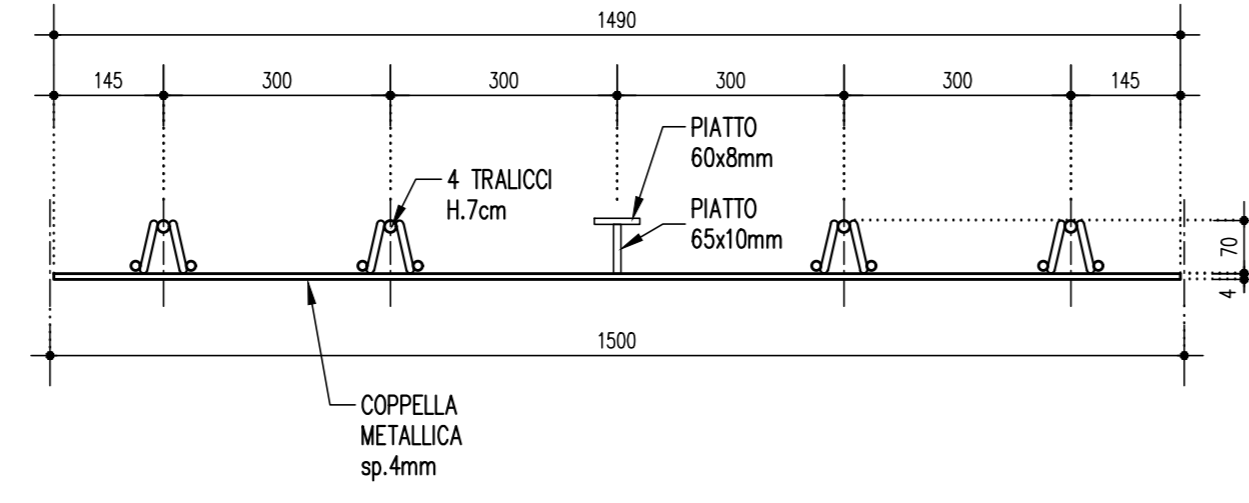
PARTICOLARE TRALICCIO H.=7cm 1:5
(LASTRA A1-A2-A3)



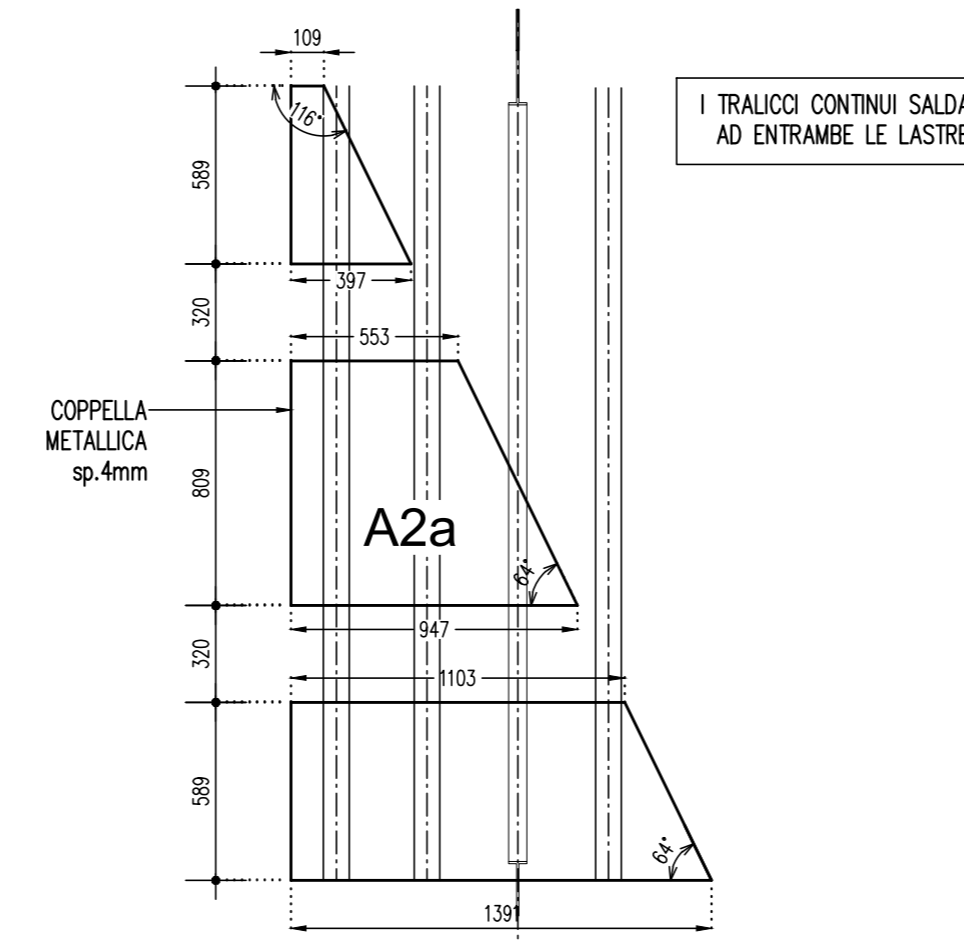
SEZIONE LASTRA TRALICCIAA 1:10
TIPO -A1- H.=7cm



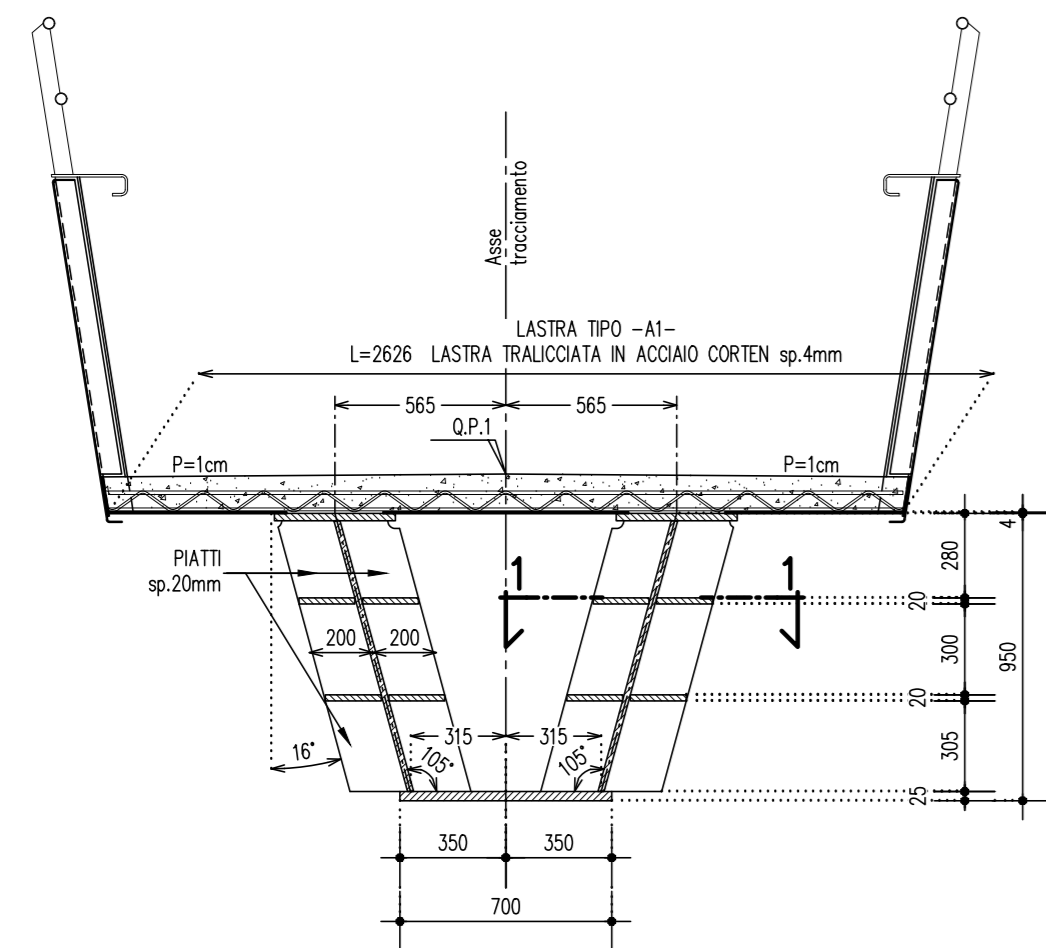
SEZIONE LASTRA TRALICCIAA 1:10
TIPO -A3- H.=7cm



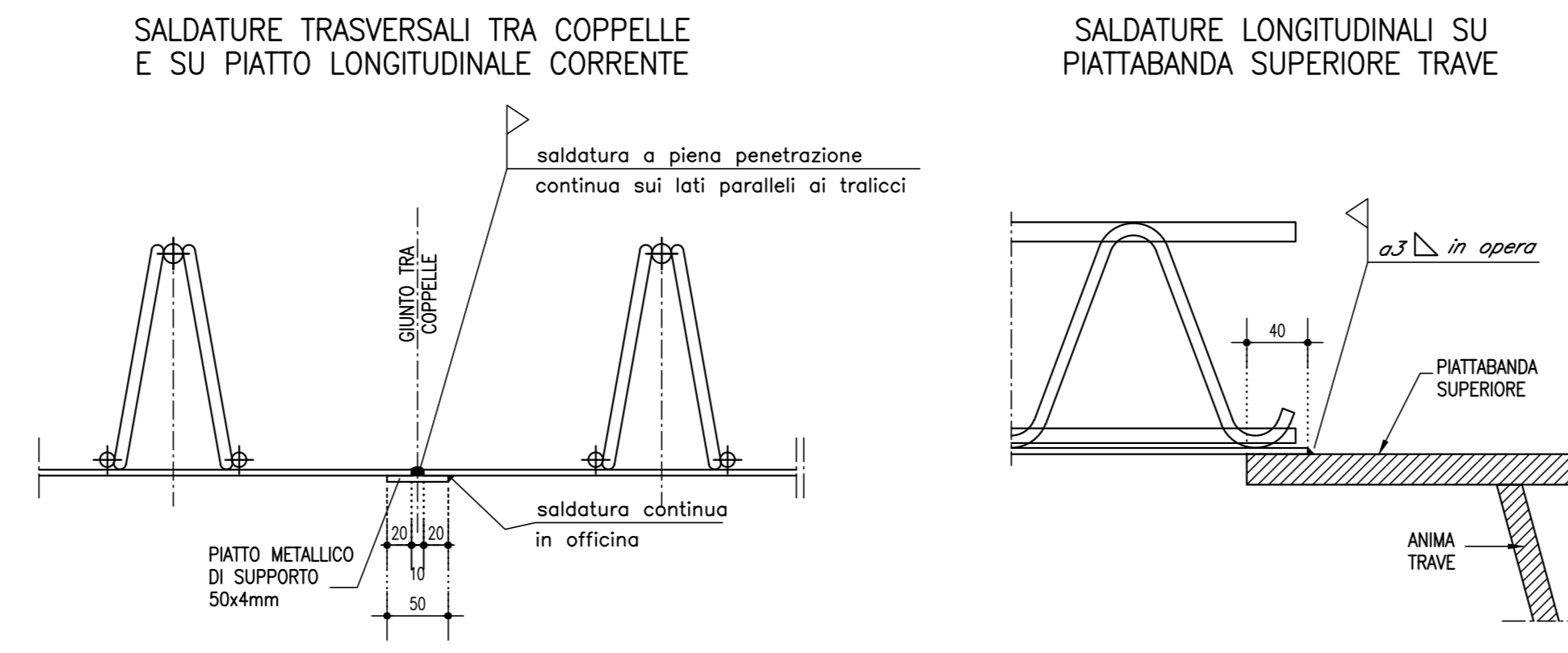
DETTAGLIO LASTRE A2: 1:25
PIANTA



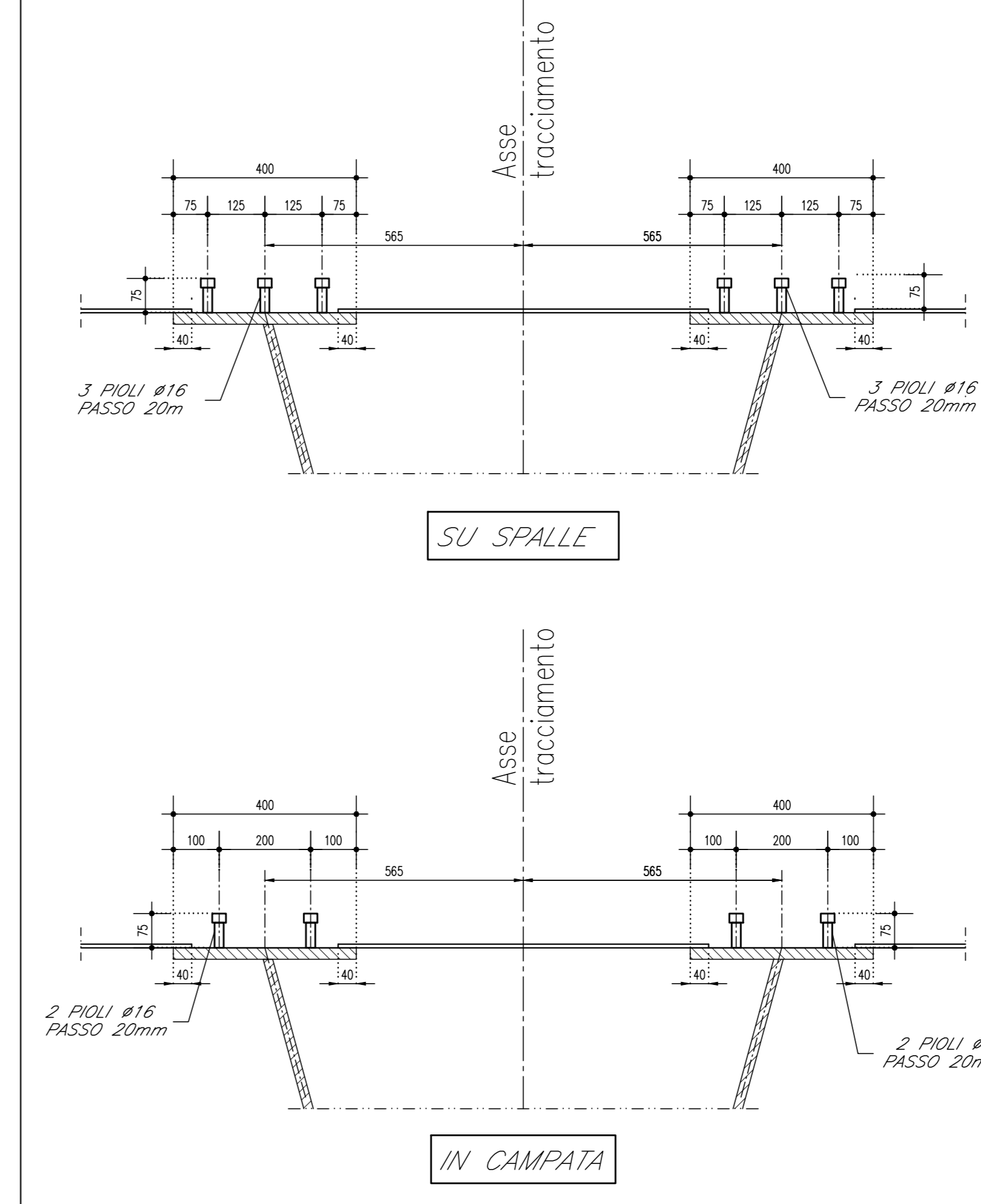
SEZIONE TRASVERSALE SU SPALLA 1:25
PASSARELLA CICLOPEDONALE



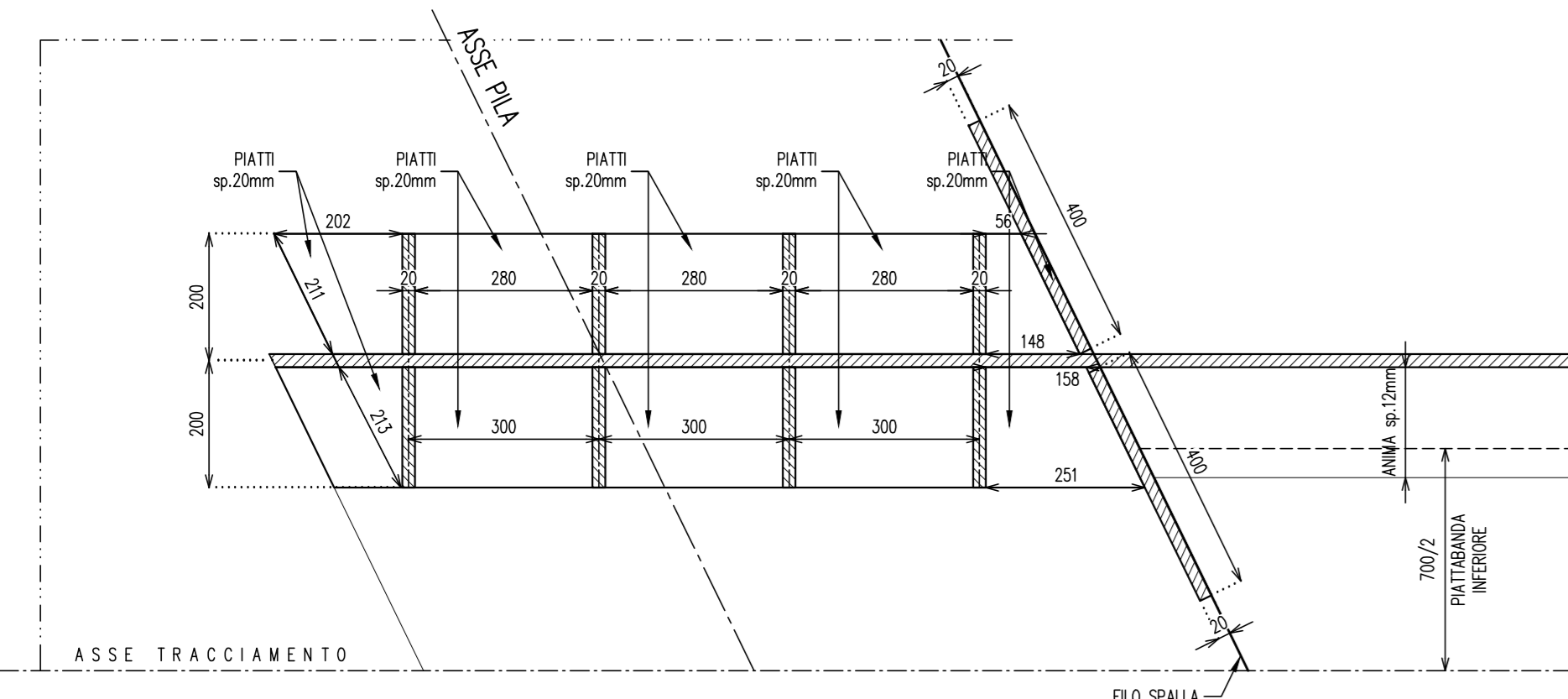
DETTAGLIO TIPO SALDATURE COPPELLE
SCALA 1:5
SALDATURE TIPICHE PER COPPELLE SULLE TRAVI



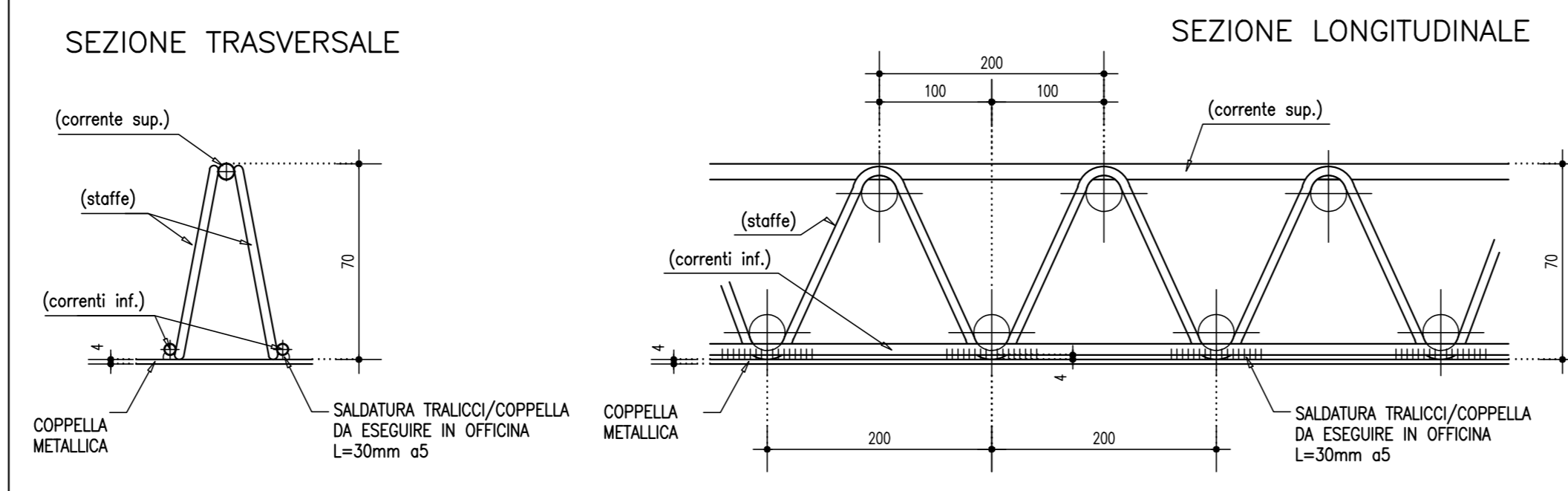
PIOLATURA TRAVE PRINCIPALE 1:10



PARTICOLARE NODO TRAVE/SPALLA 1:10
PIANTA: SEZIONE 1-1



PARTICOLARE TRALICCIO 1:5



PROGETTO ESECUTIVO STRALCIO 1
INTERVENTO DI RIFACIMENTO PONTE E COLLEGAMENTO ALLE ARGINATURE ESISTENTI A QUOTA ADEGUATA DEL NODO LOC. SAN DONNINO



Ing. Luca Piacentini
PACENTINI INGEGNERI
Via S. Maria 10, 42010 S. Maria S. Rocco (RE)

PROGETTO STRUTTURALE
CARPENTERIA METALLICA IMPALCATO
PISTA CICLOPEDONALE
LASTRE TRALICCIAE IMPALCATO

REV.	DATA	ESECUTORE	VERIFICATO	PROVVISORIO
1	15/09/2021	ESECUTORE	VERIFICATO	PROVVISORIO