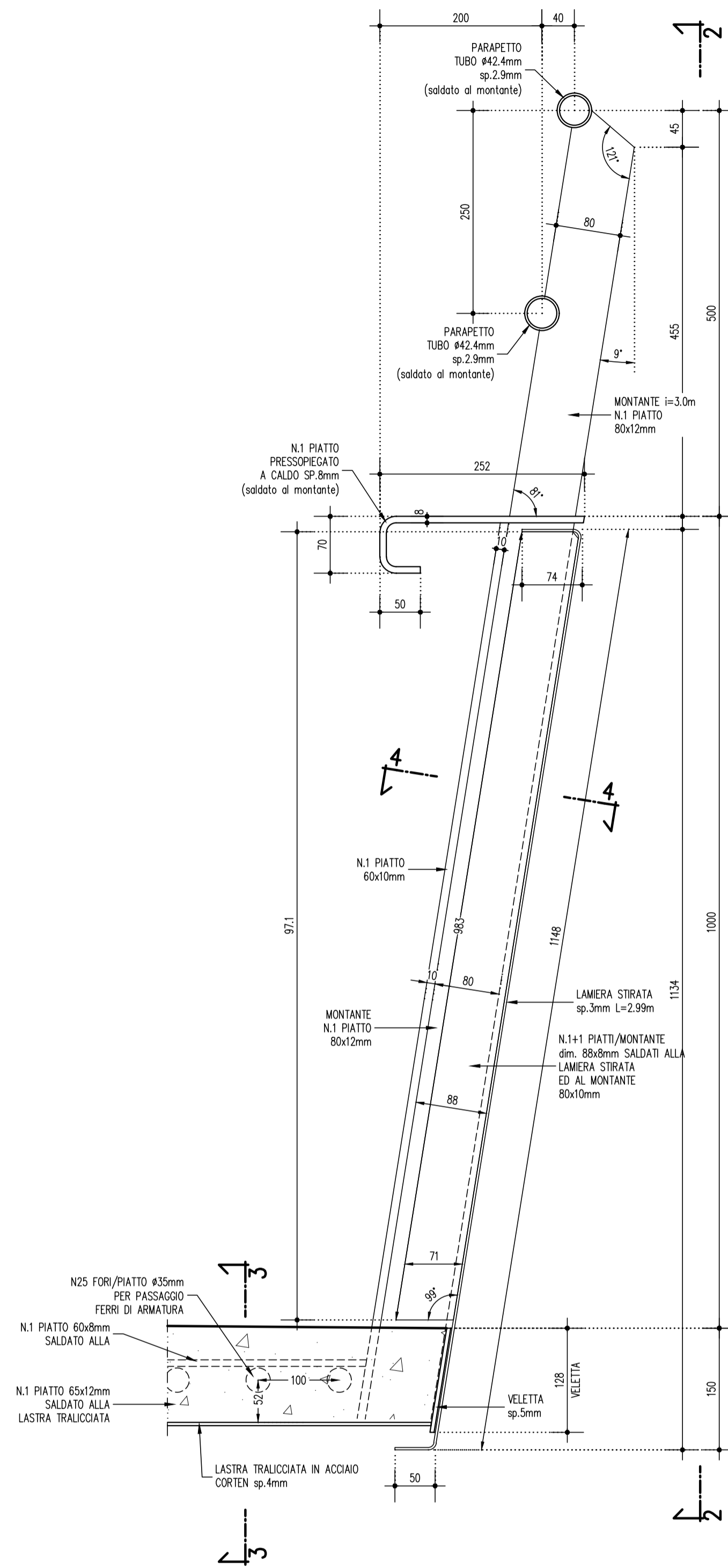
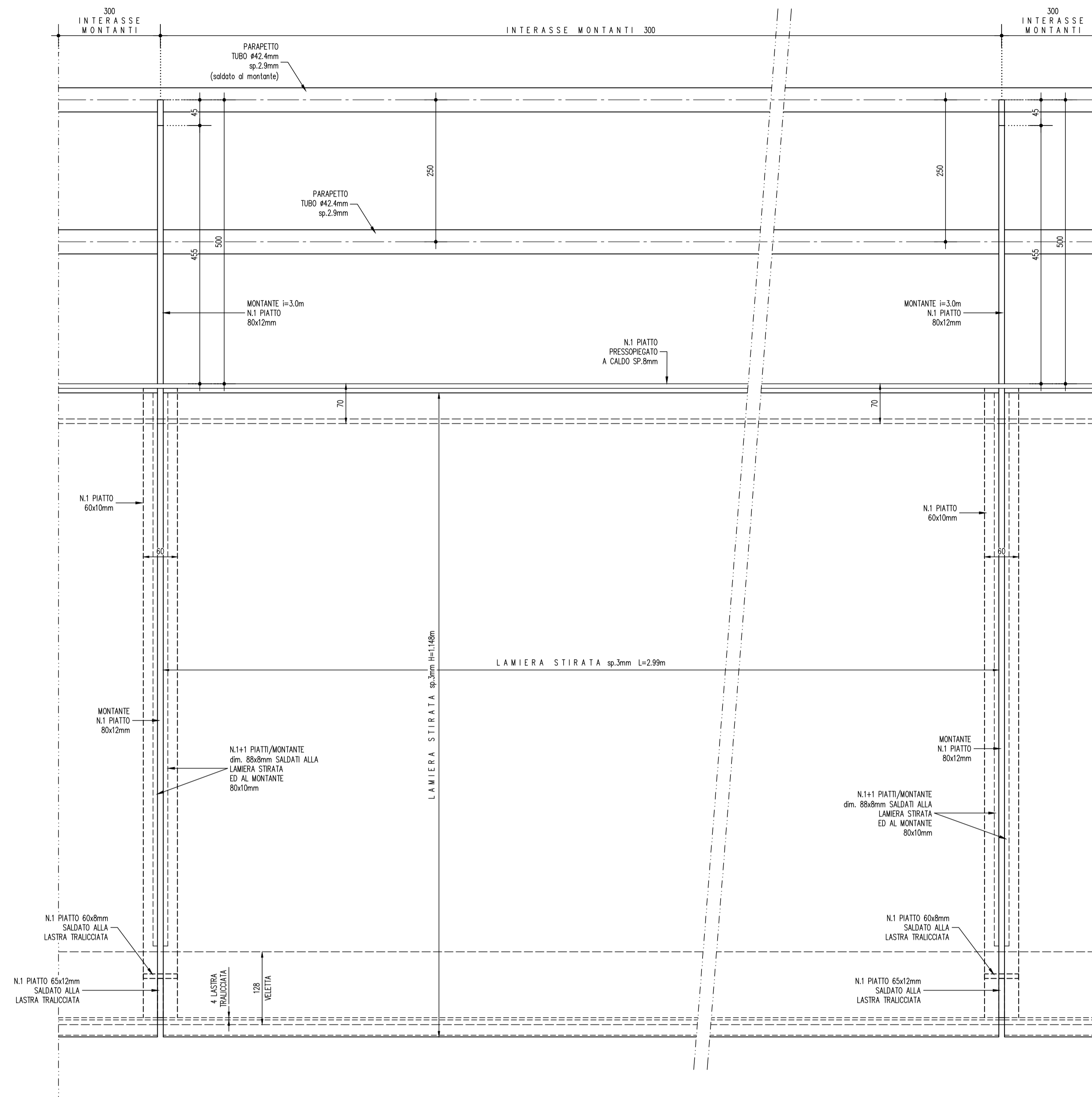


DETTAGLIO PARAPETTO: 1:5
SEZIONE 1-1



PROSPETTO 2-2 1:5



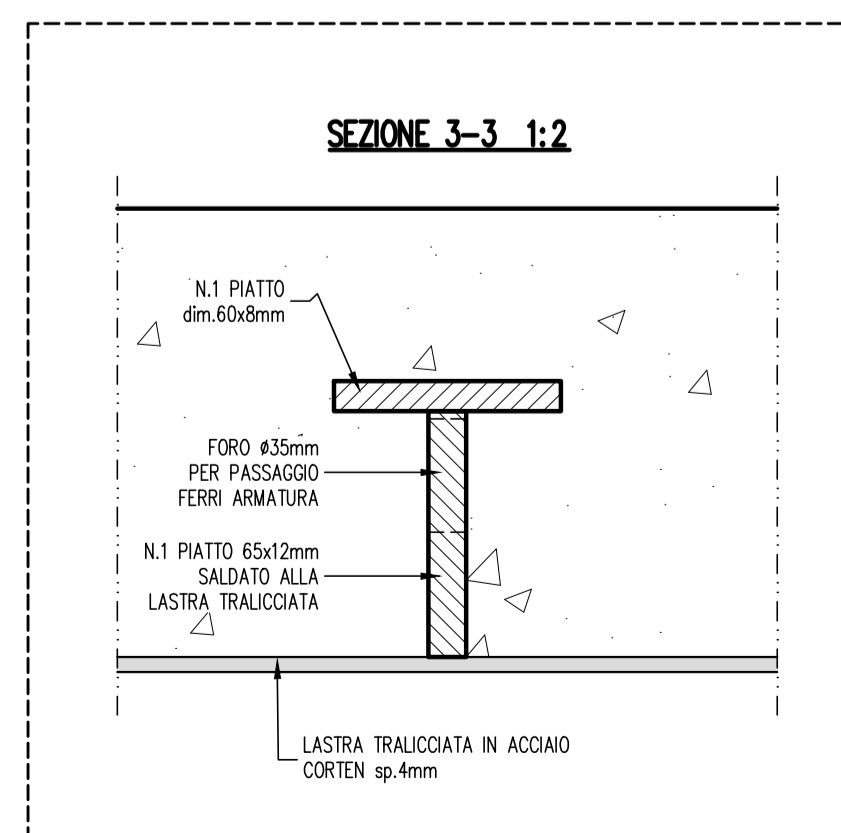
ACCIAIO PER CARPENTERIA METALLICA PARAPETTO

- Elementi composti per saldatura :
acciaio S355J2G3 per spessori < 40mm (UNI EN 10025-3)
acciaio S355K2G3 per spessori > 40mm (UNI EN 10025-3)

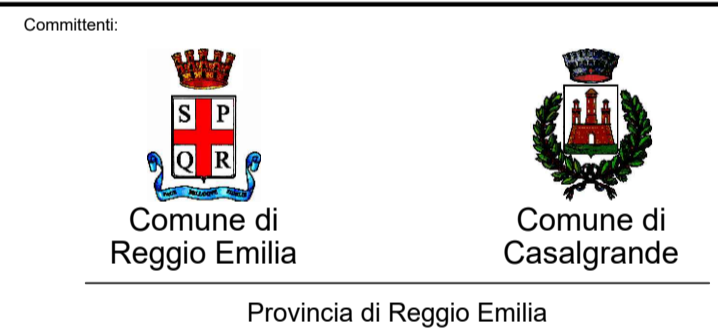
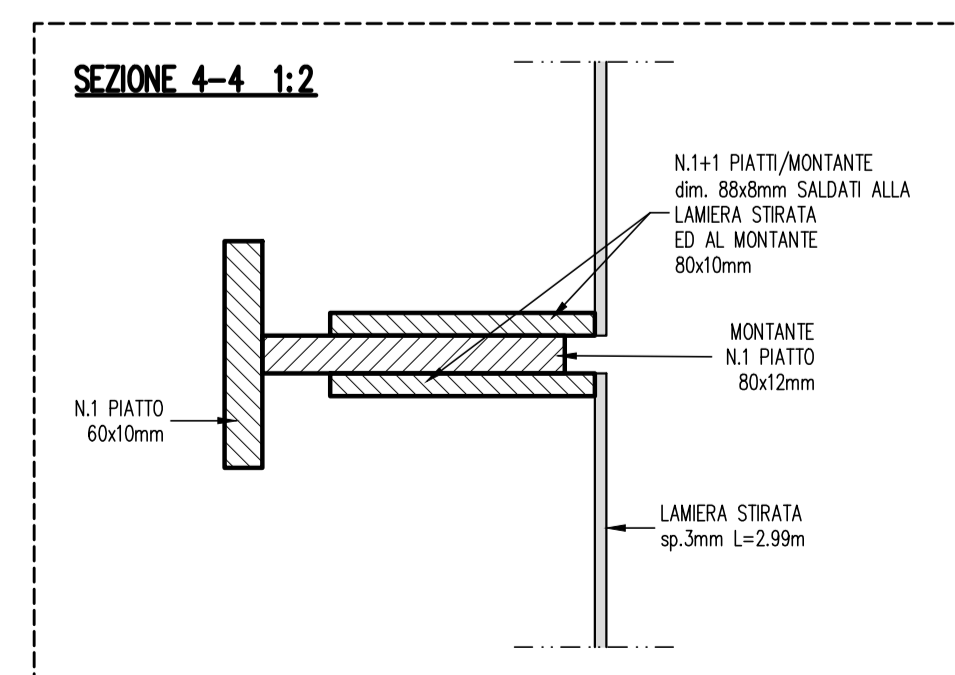
SALDATURE

- Secondo D.M.2018 e secondo specifiche da capitolato generale tecnico di appalto dell'opere civili e manuale di progettazione delle opere civili RFI
- Dove non diversamente specificato si prevedono saldature a cordone d'angolo di lato pari a 0,7 per lo spessore minimo da collegare se su entrambi i lati e di lato pari allo spessore minimo da collegare se su un solo lato
- Tutti i cordoni devono essere sigillati sul contorno.
- Per i giunti a piena penetrazione le lamiere dovranno essere preventivamente preparate con opportuno cianfrino.

SEZIONE 3-3 1:2



SEZIONE 4-4 1:2



PROGETTO ESECUTIVO
STRALCIO 1

INTERVENTO DI RIFACIMENTO
PONTE E COLLEGAMENTO
ALLE ARGINATURE ESISTENTI A
QUOTA ADEGUATA DEL NODO
LOC. SAN DONNINO



ing. Luca Piacentini
PIACENTINI
INGEGNERI
Via Beldone 6, 41013 ORZINUOVI DI REGGIO EMILIA

PROGETTO STRUTTURALE
CARPENTERIA METALLICA IMPALCATO
PISTA CICLOPEDONALE
PARAPETTO

Scala:
1:5-1:2

RIFERIMENTI DOCUMENTI		CODICE PROJ.	CODICE DOCUMENTO	REV.
REV.	DATA	DESCRIZIONE	REDAZIONE	CONFERMATO
A	10/09/2020	EMMISSIONE	MAIL	GPS