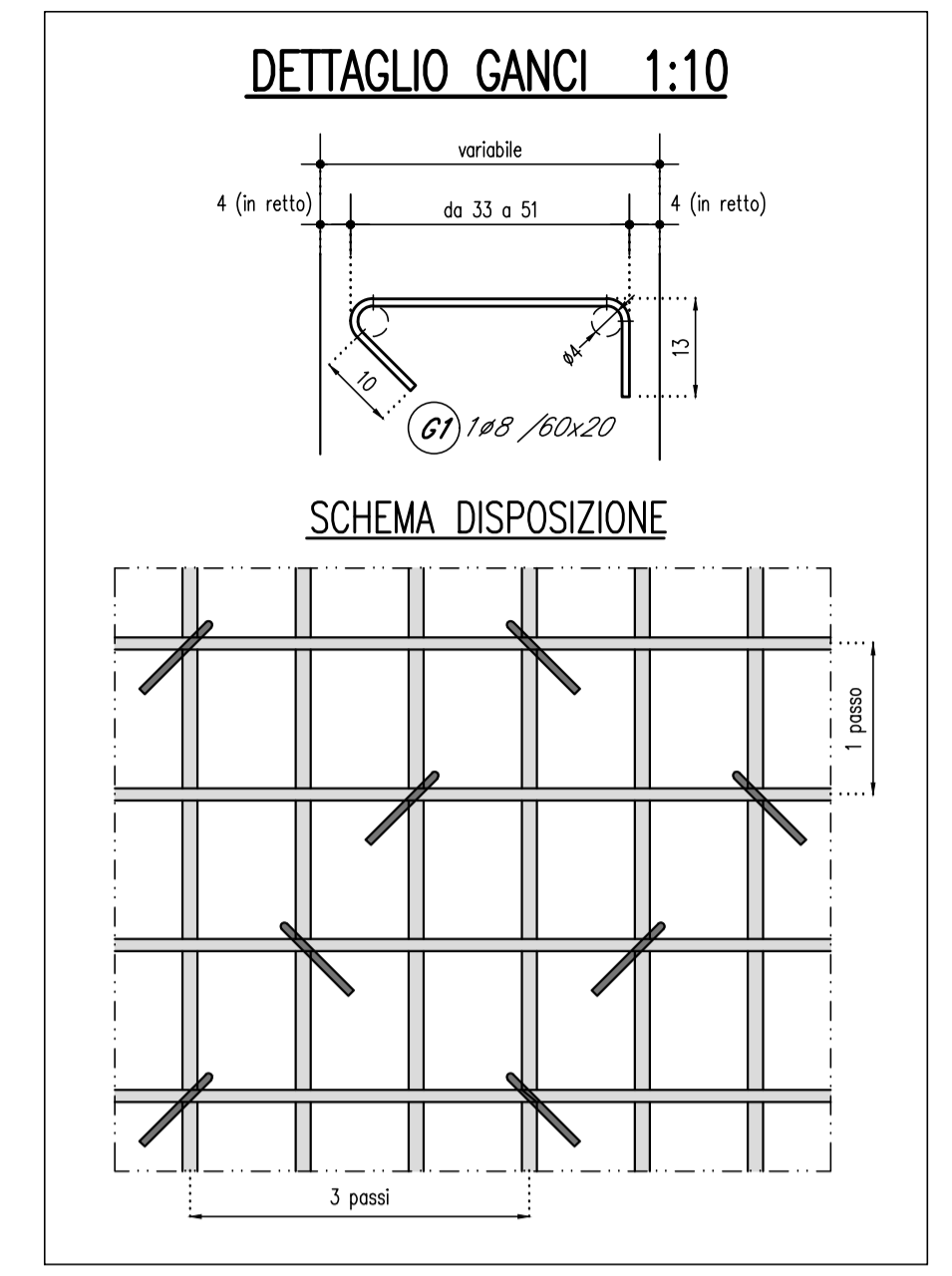
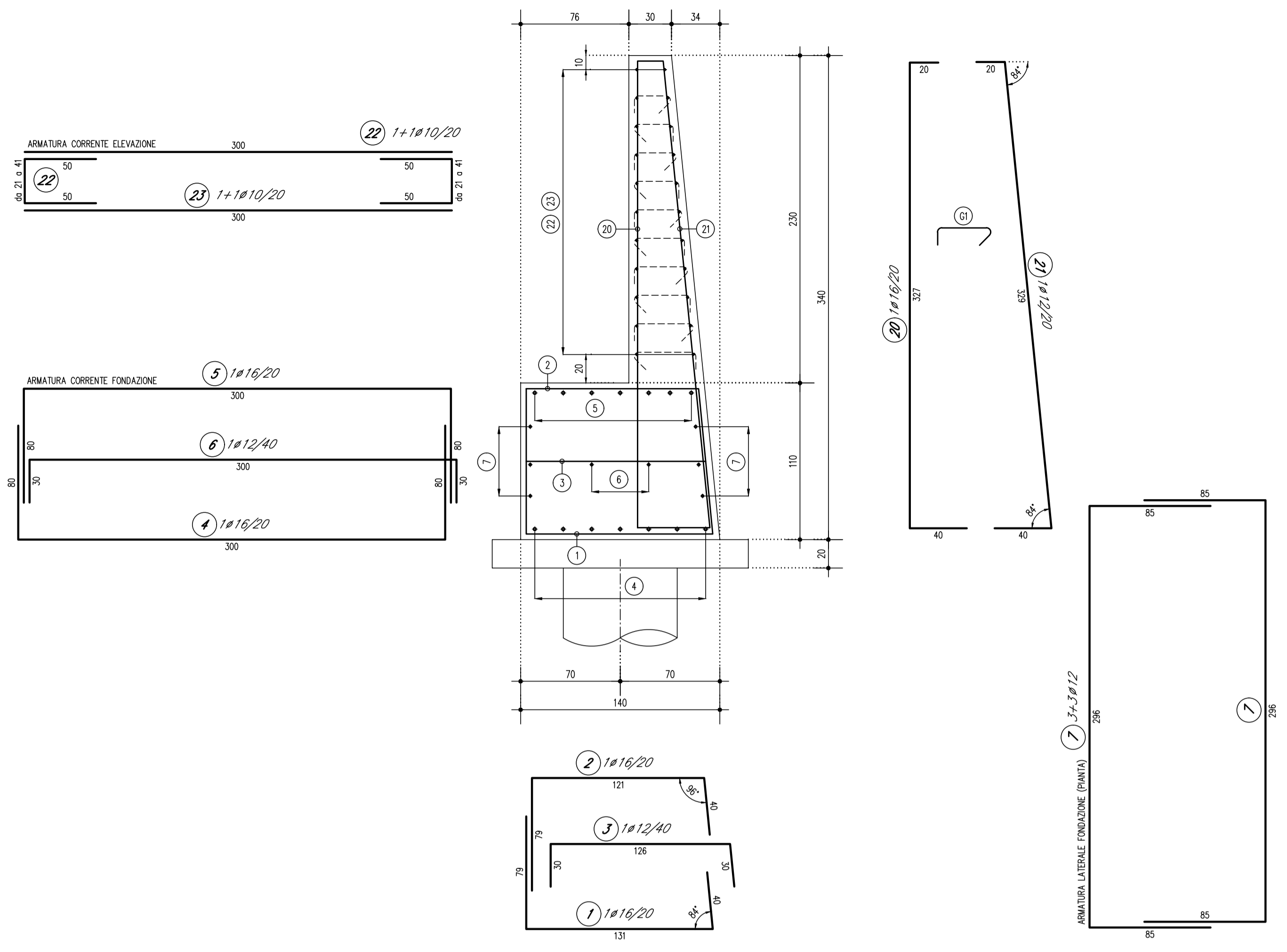
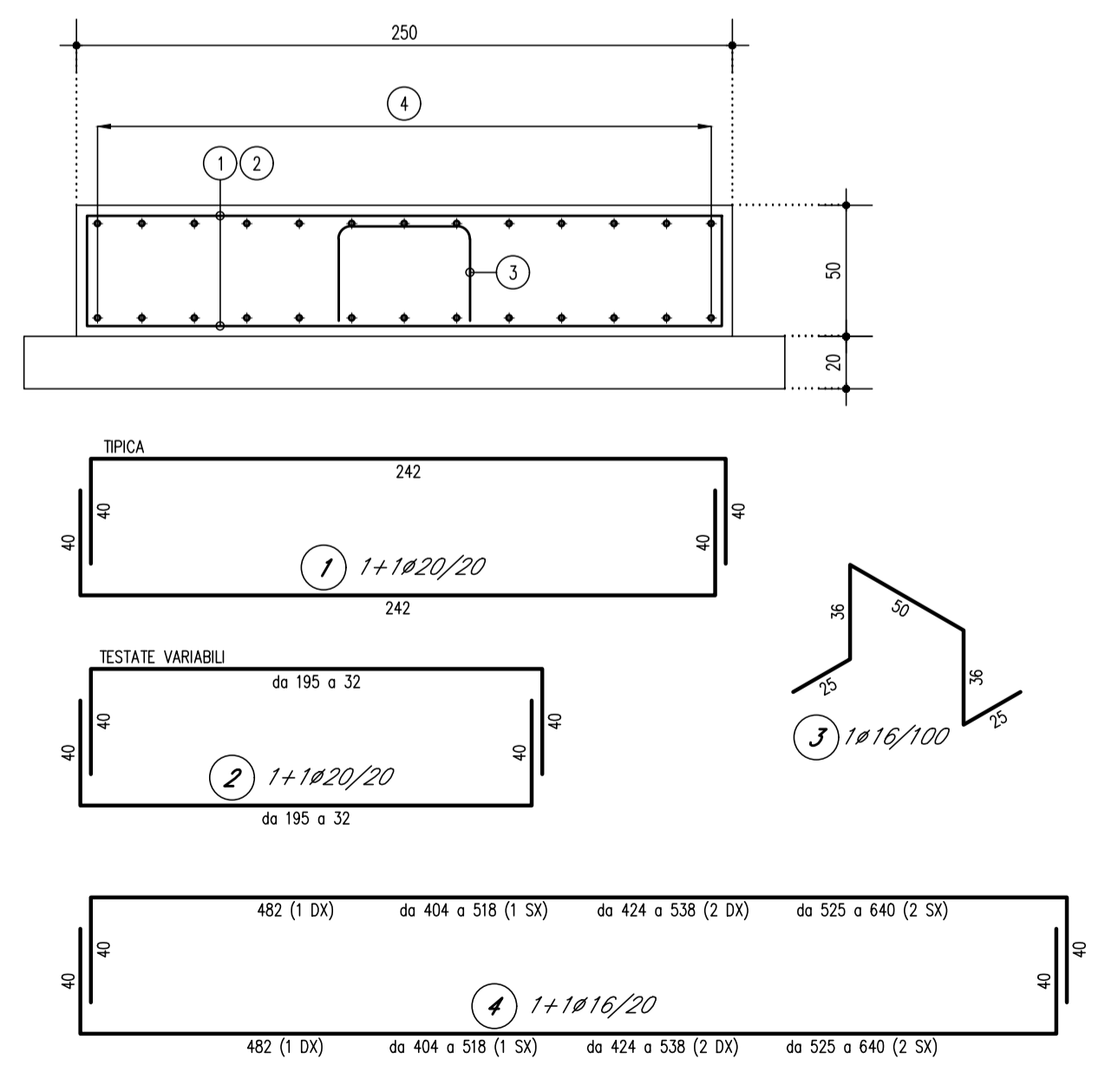


MURI DI COLLEGAMENTO SPALLE 1:25



Pos.	Ø	Lung. (cm)	Num.	P.Unit. (kg/m)	Peso Tot. (kg)
1	16	250	16	1.578	63.13
2	16	240	16	1.578	60.61
3	12	196	7	0.898	11.56
4	16	460	7	1.578	50.82
5	16	460	7	1.578	50.82
6	12	360	2	0.888	6.39
7	12	466	6	0.888	24.82
20	16	387	16	1.578	97.73
21	12	389	16	0.888	55.26
22	10	131 medio	22	0.617	17.77
23	10	300	22	0.617	40.69
G1	8	Ø66 med. in ax.	50	0.395	13.02
Totale (kg)					492.63

PLINTO OPERE DI CONTENIMENTO SCARPATE 1:25



NOTE GENERALI

- TUTTE LE MISURE SONO ESPRESSE IN CENTIMETRI
 - TUTTI GLI ANGOLI SONO ESPRESSE IN GRADI SESSADECIMALI
 - COPRIFERRO ADOTTATO : 4cm (TIPICO)
 3.5cm (ESTRADOSSO SOLETTA)
 4.5cm (ESTRADOSSO CORDOLI)

Legenda misure :

Diametro piegature d_{Br} :

Ø Barra ≤ Ø16	$d_{Br} = 4\phi$
Ø Barra ≥ Ø16	$d_{Br} = 7\phi$

TUBO GETTO

OVE LA MAGLIA DI ARMATURA FOSSE TALE DA NON CONSENTIRE IL PASSAGGIO DEL TUBO GETTO (INDICATIVAMENTE Ø20cm), LASCIARE "SLEGATA" L'ARMATURA INTERFERENTE, SPOSTARLA E RIPOSIZIONARLA SUCCESSIVAMENTE.

SE NON FOSSE POSSIBILE SPOSTARE LE BARRE INTERFERENTI PERCHE' GIA' VINCOLATE, SE NE PREVEDE IL TAGLIO ED IL SUCCESSIVO RIPRISTINO CON BARRE DI UGUALE DIAMETRO SOVRAPPORTE PER MINIMO 30Ø O FISSATE MEDIANTE PUNTI DI SALDATURA.



PROGETTO ESECUTIVO STRALCIO 1

INTERVENTO DI RIFACIMENTO PONTE E COLLEGAMENTO ALLE ARGINATURE ESISTENTI A QUOTA ADEGUATA DEL NODO LOC. SAN DONNINO



ing. Luca Piacentini
 PIACENTINI INGEGNERI

PROGETTO STRUTTURALE

MURO TRA SPALLE E PLINTO OPERE CONTENIMENTO SCARPATE ARMATURA

Scala: 1:25-1:10

REV.	DATA	DESCRIZIONE	REDAZIONE	CONTROLLATO	APPROVATO
A	10/09/2020	EMMISSIONE	SFA	GPI	LP