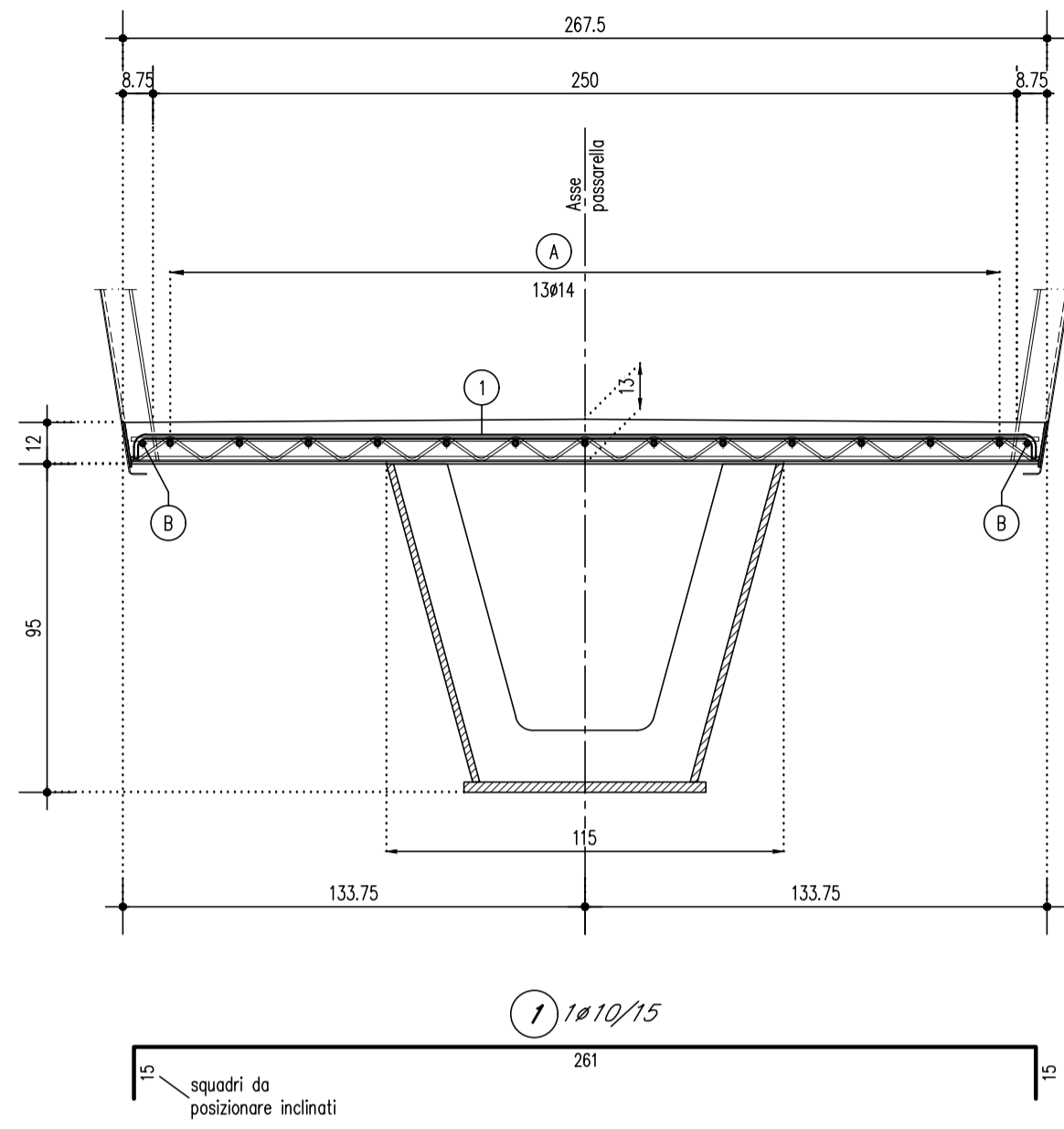


ARMATURA SOLETTA : SEZIONE TRASVERSALE TIPICA 1:20



ARMATURA SOLETTA : SEZIONE TRASVERSALE ALL'APPOGGIO 1:20

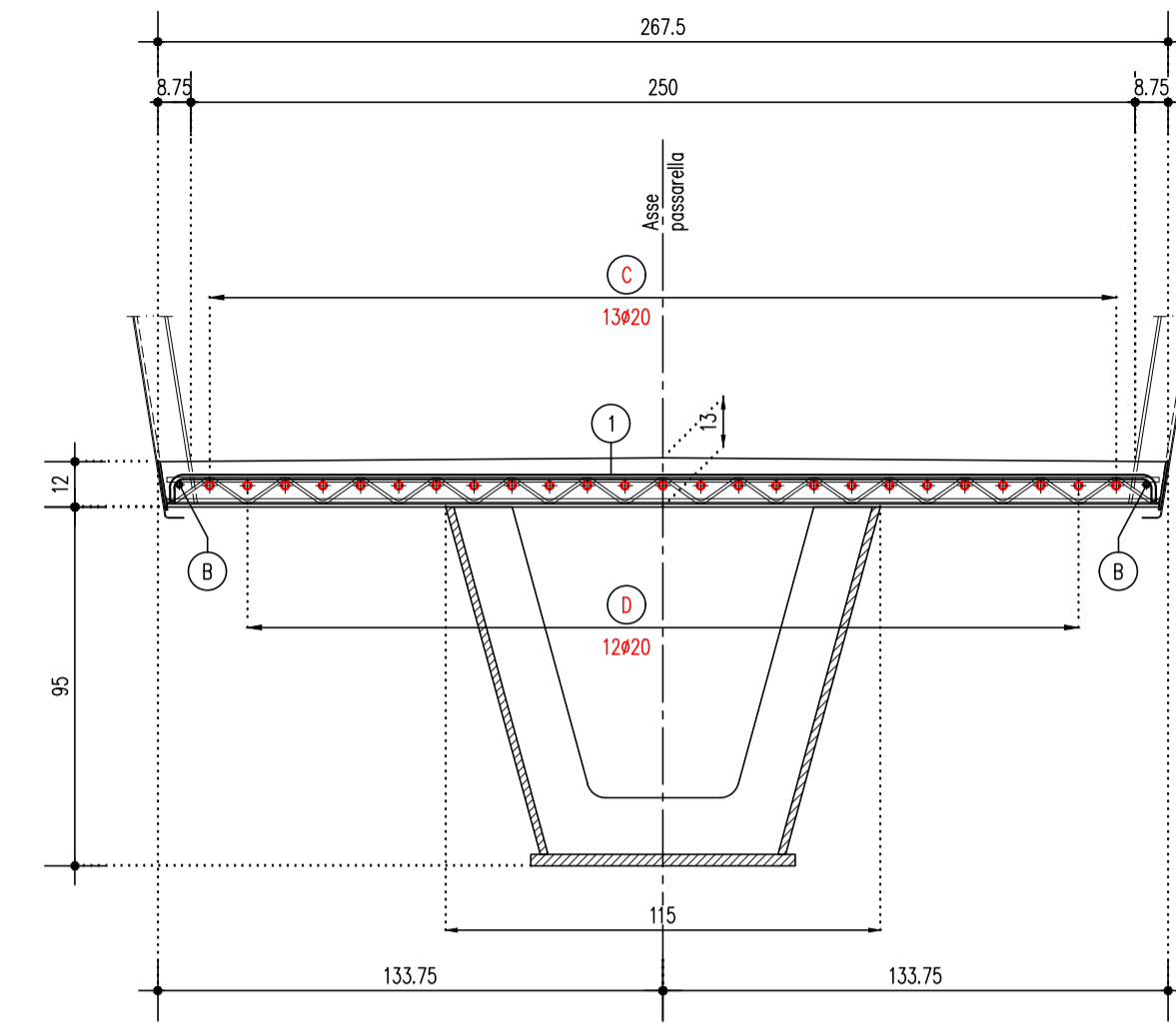
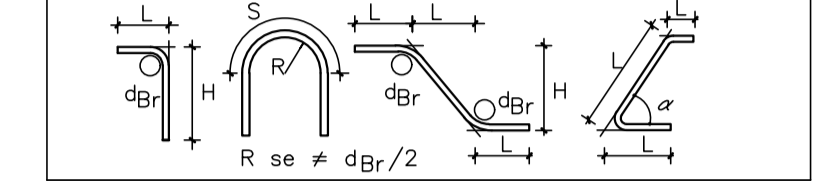


TABELLA FERRI					
Pos.	Ø	Lung. (cm)	Num.	P. Unit. (kg/m)	Peso Tot. (kg)
1	10	291	290	0,617	520,30
A.1	10	270	13	0,617	21,64
A.2	10	1200	26	0,617	192,36
B	14	290	32	1,208	112,14
C	20	1200	26	2,466	769,44
D	20	1000	24	2,466	591,88
Totale (kg)					2 207,75

NOTE GENERALI

- TUTTE LE MISURE SONO ESPRESSE IN CENTIMETRI
- TUTTI GLI ANGOLI SONO ESPRESSE IN GRADI SESSADECIMALI
- COPRIFERRO ADOTTATO : 3,5cm ESTRADOSSO SOLETTA

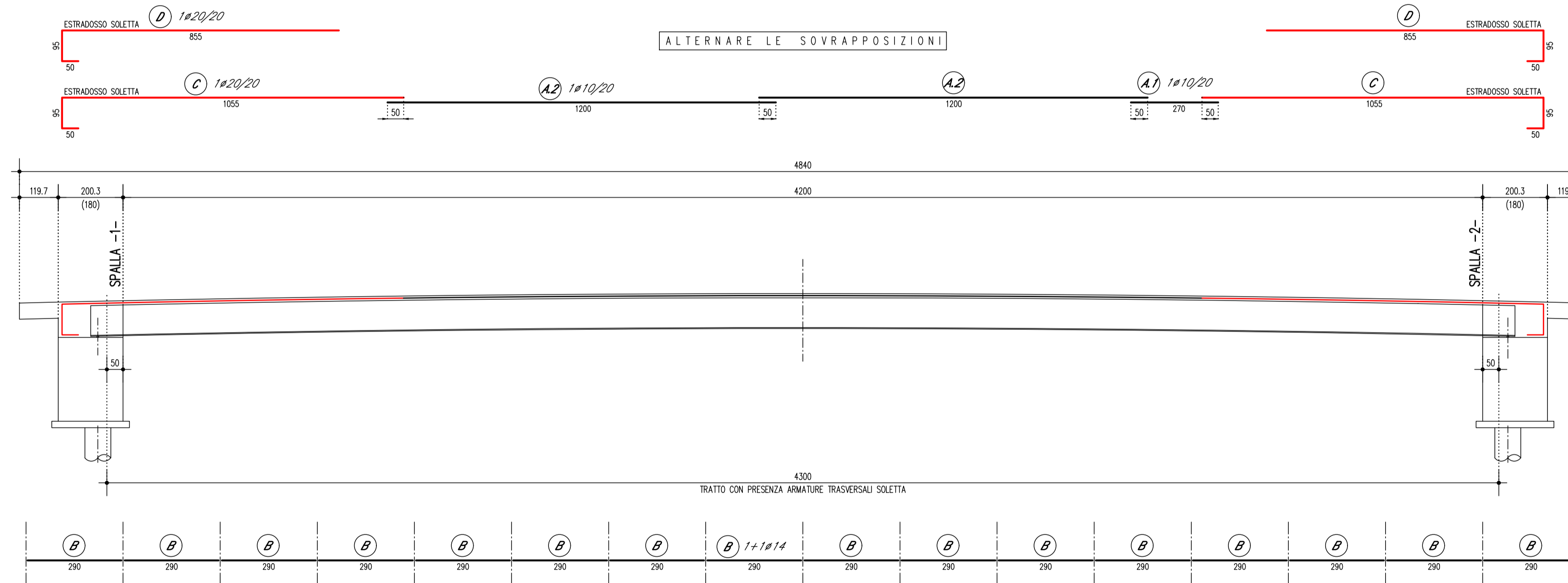
Legenda misure :



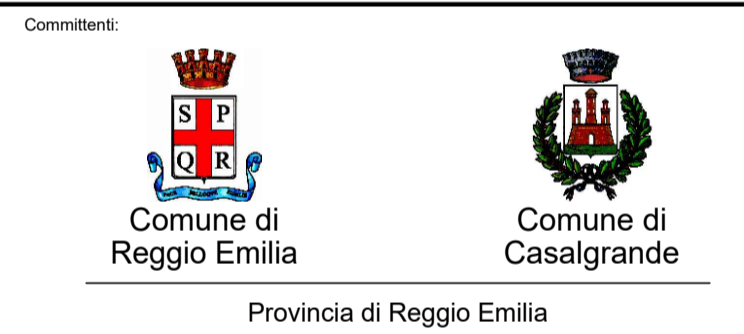
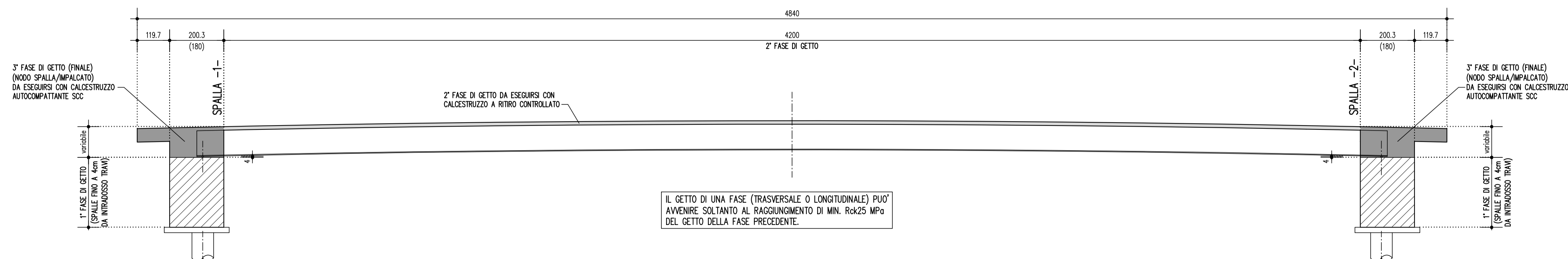
Diametro piegature d_{Br} :

Ø Barra ≤ Ø16	d _{Br} = 4Ø
Ø Barra ≥ Ø16	d _{Br} = 7Ø

ARMATURA SOLETTA
SCHEMA ARMATURA LONGITUDINALE 1:100



SCHEMA FASI DI GETTO LONGITUDINALI 1:100



Provincia di Reggio Emilia
**PROGETTO ESECUTIVO
STRALCIO 1**
Progetto:
**INTERVENTO DI RIFACIMENTO
PONTE E COLLEGAMENTO
ALLE ARGINATURE ESISTENTI A
QUOTA ADEGUATA DEL NODO
LOC. SAN DONNINO**



ing. Luca Piacentini
**PIACENTINI
INGEGNERI**
via Benvenuto G. 40033 ORZINUOVI DI NENO (RG)

PROGETTO STRUTTURALE
PISTA CICLOPEDONALE
ARMATURA SOLETTA

Scale:
1:20-1:100

RIFERIMENTI DOCUMENTI		CODICE PROJ.	CODICE DOCUMENTO	REV.	
REV.	DATA	DESCRIZIONE	REDAZIONE	CONTROLLATO	APPROVATO
A	10/09/2020	EMMISSIONE	SFA	CPN	LP